



Datalogic Gryphon 4500 Fixed Serie – Stationärer Industriescanner mit fortschrittlicher Bildverarbeitung



Blitzschnelle Erfassung aller 1D- und 2D-Codes

Dank der fortschrittlichen Megapixel-Technologie und der charakteristischen roten oder weißen Beleuchtung erfasst die Gryphon 4500 Fixed Serie alle gängigen 1D- und 2D-Barcodes mit hoher Geschwindigkeit und Präzision. Selbst Barcodes auf Handydisplays werden problemlos gelesen.



Kompakte Abmessungen

Mit ihren kompakten Abmessungen von 2,8 x 4,8 x 5,5 cm (GFS4500) bzw. 2,0 x 2,7 x 4,8 cm (GFE4500) und einem Gewicht von 17 bis 152 g lässt sich die Gryphon 4500 Fixed Serie problemlos in beengten Räumen installieren.



2 Versionen: mit und ohne Gehäuse

Ermöglicht eine nahtlose Integration in verschiedene Anwendungen, sei es als eigenständiger Scanner oder als OEM-Modul in Maschinen und Geräten.



Robust für langjährigen Dauereinsatz

Dank einer IP54-Versiegelung und hoher Widerstandsfähigkeit gegen Stöße sowie einem UV-beständigen Ausgangsfenster ist das GFS4500-Scan-Modul in allen Anwendungen gut geschützt.



Optional mit zusätzlichem digitalem In- und Output

Für zusätzliche Flexibilität bietet die Gryphon 4500 Fixed Serie optionale digitale Ein- und Ausgänge. Dies ermöglicht die Integration in komplexe Systeme und die Anpassung an spezifische Anforderungen.

Eigenschaften

Lesbare Codes: 1D, 2D, Post, Stapel, Digimarc

Sensor: 1 Megapixel (1280 x 800 px)

Leseabstand: 1,5 cm – 82 cm

Lesebereich: 51° H, 32° V

Beleuchtungs-LEDs: weiß, rot

Feedback: LEDs, Green Spot, Beeper

Konnektivität: USB, RS-232, digitaler In- und Output

Stromanschluss: 5 – 14,0 VDC

Schutz: IP54

Betriebstemperatur: -20 – 60°C

Abmessungen: GFS4500: 2,8 x 4,8 x 5,5 cm / GFE4500: 2,0 x 2,7 x 4,8 cm

Gewicht: 17 – 152 g

Optionales Zubehör

NA

Datalogic Gryphon 4500 Fixed Serie

DECODING CAPABILITY

1D / Linear Codes	Auto discriminates all standard 1D codes including GS1 DataBar™ linear codes.
2D Codes	Aztec Code; China Han Xin Code; Data Matrix; MaxiCode; Micro QR Code; QR Code; Dot Code; Dot Matrix
Postal Codes	Australian Post; British Post; China Post; IMB; Japanese Post; KIX Post; Planet Code; Postnet; Royal Mail Code (RM4SCC)
Stacked Codes	EAN/JAN Composites; GS1 DataBar Composites; GS1 DataBar Expanded Stacked; GS1 DataBar Stacked; GS1 DataBar Stacked Omnidirectional; MacroPDF; MicroPDF417; PDF417; UPC A/E Composites
Digital Watermarking	Digimarc Barcodes

ELECTRICAL

Current	Operating (Typical): < 225 mA Standby/Idle (Typical): Automatic Object Sense Mode: 115 mA Online & Serial OnLine Modes: 55 mA
Input Voltage	GFS4520: 5 VDC +/- 5%; GFS4550/GFX4590: 5 - 14.0 VDC

ENVIRONMENTAL

Ambient Light	0 – 120,000 lux
Drop Resistance	Withstands repeated drops from 1.5 m / 5 ft onto a concrete surface
Vibration Resistance	Tolerates random vibration, 5 G, from 22 Hz to 300 Hz, 2 hours / 3 axes
Particulate & Water Sealing	IP54
Temperature	Operating: GFS4500: -20 to 50 °C / -4 to 122 °F (suitable up to 55°C / 131 °F) GFE4500: -20 to 60 °C / -4 to 140 °F Storage/Transport: -40 to 70 °C / -40 to 158 °F

INTERFACES

Interfaces	GFS4520: USB (micro-USB connector) GFS4550: RS-232 (2 m straight cable DB9 connector) GFS4590: USB / RS-232 (10 cm cable RJ-50 connector) GFE4590: USB / RS-232 (12 pin connector)
Digital I/O	GFS4550 / GFE4590: One SW Programmable digital input plus one SW programmable digital output

PHYSICAL CHARACTERISTICS

Colors Available	Black; Other colors and custom logo options are available for minimum quantity purchase.
Dimensions	GFS4500: 2.8 x 4.8 x 5.5 cm / 1.1 x 1.9 x 2.2 in GFE4500: 2.0 x 2.7 x 4.8 cm / 0.8 x 1.1 x 1.9 in
Weight	GFS4520: 52 g / 1.8 oz (micro-USB connector) GFS4550: 152 g / 5.4 oz (2 m straight cable DB9 connector included) GFS4590: 95 g / 3.4 oz (10 cm cable RJ50 connector included) GFE4590: 17 g / 0.6 oz (12 pin connector)

READING PERFORMANCE

Image Capture	Graphic Formats: BMP, JPEG, TIFF; Greyscale: 256, 16, 2
Image Sensor	1 Megapixel: 1280 x 800 pixels
Field of View	51 °H, 32°V
Light Source	Aiming: Blue LED's 470 nm Illumination: Red LED 617nm (GFX45XX-RED models); Warm white LED (GFX45XX-WHT models)
Print Contrast Ratio (Min.)	15%
Motion Tolerance	70 IPS (EAN/UPC)
Frame Rate	60 full-frame/s
Reading Angle	Pitch: +/- 60°; Roll (Tilt): +/- 180°; Skew (Yaw): +/- 60°
Reading Indicators	Beeper (Adjustable Tone and volume); Datalogic 'Green Spot' Good Read Feedback; Top-Front Good Read LED (Adjustable brightness)
Resolution (Maximum)	1D Linear: 0.076 mm / 3 mils Data Matrix: 0.13 mm / 5 mils PDF417: 0.13 mm / 5 mils

READING RANGES

Typical Depth of Field	Minimum distance determined by symbol length and scan angle. Printing resolution, contrast, and ambient light dependent. Code 39: 5 mil: 4 to 30.0 cm / 0.16 to 11.8 in Code 39: 10 mil: 1.7 to 53.5 cm / 0.6 to 21.0 in Data Matrix: 10 mil: 3.5 to 23.5 cm / 1.3 to 9.6 in Data Matrix: 15 mil: 3.0 to 35.0 cm / 1.2 to 13.7 in EAN/UPC: 13 mil: 4.0 to 82.0 cm / 1.6 to 32.3 in PDF417: 10 mil: 1.5 to 35.0 cm / 5.9 to 13.7 in QR Code: 10 mil: 3.5 to 22.0 cm / 1.4 to 8.7 in
-------------------------------	---

SAFETY & REGULATORY

Agency Approvals	The product meets necessary safety and regulatory approvals for its intended use. The Quick Reference Guide for this product can be referred to for a complete list of certifications.
Environmental Compliance	Complies to China RoHS; Complies to EU RoHS
LED Classification	Illuminator Exempt group, Aiming Risk Group 1 according to IEC 62471

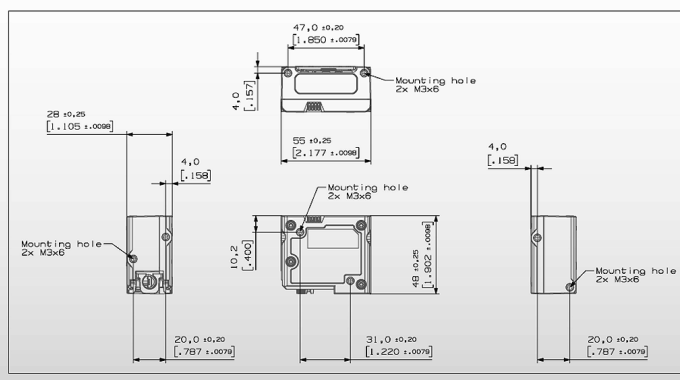
UTILITIES

Datalogic Aladdin™	Datalogic Aladdin configuration program is available for download at no charge.
OPOS / JavaPOS	OPOS and JavaPOS Utilities are available for download at no charge.
Remote Host Download	Lowers service costs and improves operations.

WARRANTY

Warranty	5-Year Factory Warranty
-----------------	-------------------------

GFS4500



GFE4500

